

SNÖPLOG TILL ATV
SNØPLOG FOR ATV
LUMIAURA ATV-AJONEUVOIHIN
SNEPLOV TIL ATV



VIARELLI

V.1901

SNÖPLOG TILL ATV

1. INTRODUKTION
2. TEKNISKA DATA
3. ALLMÄNNA SÄKERHETSFÖRESKRIFTER
4. ÖVERSIKTSBILD
5. MONTERING/INSTALLATION
6. FÖRVARING
7. REPARATION OCH UNDERHÅLL
8. MILJÖ

1. INTRODUKTION

Denna manual innehåller viktig information om maskinens användning och säkerhetsrisker m.m. Alla operatörer uppmanas att läsa manualen före användning och vara särskilt uppmärksamma på följande varningar:

VARNING! Risk för allvarlig olycka.

OBS! Risk för mindre personskada eller maskinskada.

Vi reserverar oss för möjligheten att illustrationer och beskrivningar av enstaka detaljer inte alltid stämmer helt överens med maskinen. Förvara manualen på en säker plats i anslutning till maskinen och vid en eventuell försäljning ska manualen följa med maskinen.

2. TEKNISKA DATA

Bladstorlek: 105 x 41 cm

Monteringsplatta: 450 x 360 x 4,5 mm

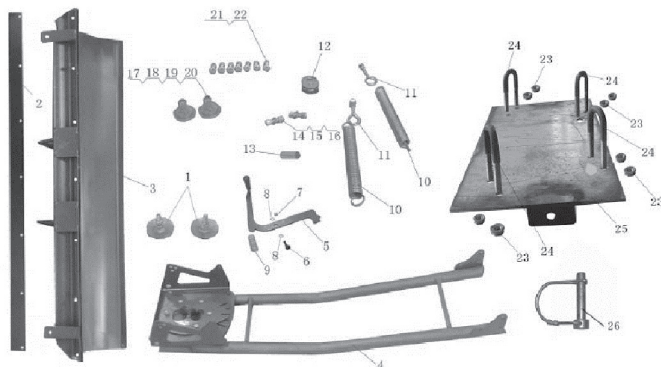
Färg: svart/grå

Manövrering: Vinsch

3. ALLMÄNNA SÄKERHETSFÖRESKRIFTER

VARNING! Risk för allvarlig olycka eller dödsfall. Läs följande instruktioner:

- Läs manualen och alla varningstexter före användning.
- Stå eller åk aldrig i plogen.
- Undvik rörliga delar, lösa kablar och kopplingar.
- Placera aldrig händer eller fötter under plogen.
- Kontrollera alltid plogens funktioner, fästen, kablar och inställningar innan start.
- Ploga aldrig i högre fart än i gånghastighet. Kör aldrig snabbare än 8 km/h när plogen är monterad men uppfälld.
- Ploga försiktigt – ett dolt föremål kan få fordonet att tvärstanna eller tappa kontrollen.
- Ploga aldrig i backar brantare än 10 grader.
- Låt inte andra personer vara i närheten vid inställning eller användande av plogen.
- Lämna aldrig fordonet utan att först ha stängt av motorn, avlägsnat nycklarna, lagt i handbromsen och ställt plogen i nedfällt läge.
- Denna produkt är inte avsedd att användas på allmänna vägar eller gator. laktta försiktighet vid arbete i närheten av trafikerad väg.
- Använd endast snöplogen för avsett användningsområde.
- Stanna och kontrollera snöplogen och fordonet om ett föremål har blivit påkört. Åtgärda eventuell skada innan arbetet återupptas.
- Lämna aldrig snöplogen oövakad då fordonets motor är igång.
- Stäng alltid av fordonets motor innan eventuella justeringar görs på snöplogen.



4. ÖVERSIKTSBILD

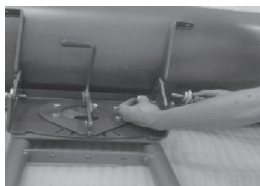
| | | |
|----|---|----|
| 1 | Släpsko för plogblad | 2 |
| 2 | Skrapstål | 1 |
| 3 | Plogblad | 1 |
| 4 | Plogram | 1 |
| 5 | Justeringsarm för plogvinkling | 1 |
| 6 | Vagnsbult till justeringsarm | 1 |
| 7 | Mutter, M8 | 1 |
| 8 | Bricka, Ø 10 mm | 2 |
| 9 | Fjäder till justeringsarm | 1 |
| 10 | Fjäder till plogblad | 2 |
| 11 | Fästögla | 2 |
| 12 | Talja | 1 |
| 14 | Bult, M10 x 30. | 2 |
| 15 | Bricka, Ø 10 mm. | 2 |
| 16 | Mutter, M10 | 2 |
| 17 | Distansbricka, Øinv 13 x Øutv 50 x 5 mm | 2 |
| 18 | Distansbricka, Øinv 13 x Øutv 34 x 5 mm | 3 |
| 19 | Bult, M12 x 1,2 x 25 | 2 |
| 20 | Mutter, M10 | 2 |
| 21 | Bult, M10 x 25. | 8 |
| 22 | Mutter, M10 | 8 |
| 23 | Mutter, M8 | 16 |
| 24 | Bygel, gängad | 4 |
| 25 | Monteringsplatta | 1 |
| 26 | Låssprint, fjädrande | 2 |

5. MONTERING/INSTALLATION

1. Placera skrapstålet på plogbladet och fäst det med 7 st M10 x 25 bultar och mutter, M10.



2. Montera släpskorna på plogbladet, justera höjden – vänster och höger sida ska vara i våg, använd gärna vattenpass. Spänn de övre och nedre muttrarna, M12.
3. Placera plogbladet vid plogramens fästen och montera enligt följande: På bult nr 19 träs den större (17) och den mindre distansbrickan (18), trä bulten genom hålen och spänn med mutter M12. Kontrollera att plogbladet kan vinklas och flyttas i höjddled.



Anpassa plogbladets vinkel genom att ställa styrspåret i rätt läge, spänn med två sexkantsbultar, M10 x 25, bricka Ø 10 och mutter M10.



Fäst fjädrarna till plogbladet med fästöglan. Spänn fästöglands justeringsmutter för att spänna fjädrarna.

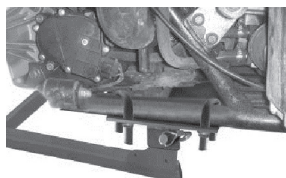


Fäst justeringsarmen med taljan på fästet på den fasta tryckplattan med vagnsbulten och en bricka.

Fäst fjädern till justeringsarmen och anpassa så att justeringsarm och talja går fritt. Justeringsarmen ska gå tillbaka i rätt läge med hjälp av fjädern.



Vänd nu på plogblad och platta, för hand – detta moment kräver två personer. Justeringsarmen ska vara förankrad i spåret och inga detaljer får komma i kläm eller röra marken. Använd 4 byglar för att fästa monteringsplattan på ATVN. Trä byglarna runt om rören under ramen, fäst med 8 st M8 muttrar.



Fäst plogramen på monteringsplattan med låssprintarna.

6. FÖRVARING

Förvaras på en torr plats när den inte används.

7. REPARATION OCH UNDERHÅLL

Smörj rörliga delar vid behov.

8. MILJÖ

Återvinn oönskat material i stället för att slänga det bland hushållssoporna. Sortera alla maskiner, tillbehör och förpackningsmaterial och lämna dem till en återvinningscentral så att de där kan kasseras på ett miljövänligt sätt.

SNØPLOG FOR ATV

1. INNLEDNING
2. TEKNISKE DATA
3. GENERELLE SIKKERHETSFORSKRIFTER
4. OVERSIKTSBILDE
5. MONTERING/INSTALLASJON
6. OPPBEVARING
7. REPARASJON OG VEDLIKEHOLD
8. MILJØ

1. INNLEDNING

Denne bruksanvisningen inneholder viktig informasjon om bruk av maskinen og om sikkerhetsrisikoer forbundet med bruken. Alle operatører oppfordres til å lese bruksanvisningen før bruk og være spesielt oppmerksom på følgende advarsler:

ADVARSEL! Risiko for alvorlig ulykke.

OBS! Risiko for mindre personskada eller maskinskade.

Vi tar forbehold om at illustrasjoner og beskrivelser av enkelte detaljer kanskje ikke alltid stemmer helt overens med maskinen. Oppbevar bruksanvisningen på et sikkert sted i tilknytning til maskinen. Ved et eventuelt salg skal bruksanvisningen følge med maskinen.

2. TEKNISKE DATA

Bladstørrelse: 105 x 41 cm

Monteringsplate: 450 x 360 x 4,5 mm

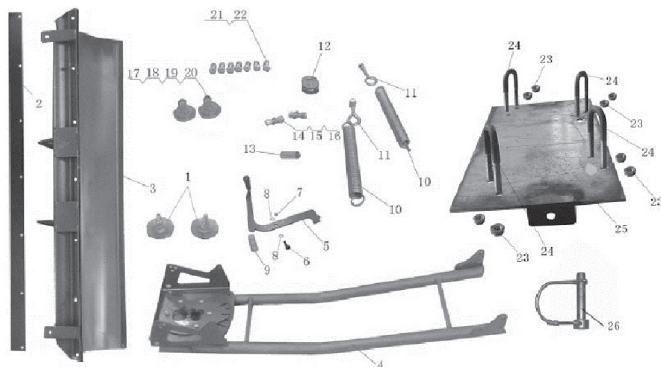
Farge: sort/grå

Manøvrering: vinsj

3. GENERELLE SIKKERHETSFORSKRIFTER

ADVARSEL! Risiko for alvorlig ulykke eller dødsfall. Les følgende instruksjoner:

- Les bruksanvisningen og alle advarselstekster før bruk.
- Stå eller kjør aldri i ploegen.
- Unngå bevegelige deler, løse kabler og koblinger.
- Plasser aldri hender eller føtter under ploegen.
- Kontroller alltid ploegens funksjoner, fester, kabler og innstillinger før start.
- Brøyt aldri i høyere fart enn gangfart. Kjør aldri fortere enn 8 km/h når ploegen er montert, men oppfelt.
- Brøyt forsiktig – en skjult gjenstand kan få kjøretøyet til å bråstoppe eller miste kontrollen.
- Brøyt aldri i bakker som er brattere enn 10 grader.
- La ikke andre personer være i nærheten ved justering eller bruk av ploegen.
- Gå aldri fra kjøretøyet uten først å ha slått av motoren, fjernet nøklene, satt på håndbremsen og stilt ploegen i nedfelt posisjon.
- Dette produkt er ikke beregnet for bruk på offentlige veier eller gater. Vær forsiktig ved arbeid i nærheten av en trafikkert vei.
- Bruk snøploegen kun for tiltenkt bruksområde.
- Stans og kontroller snøplog og kjøretøy dersom du skulle komme til å kjøre på en gjenstand. Utbedre eventuell skade før du gjenopptar arbeidet.
- Gå aldri fra snøploegen ubevoktet når kjøretøyetets motor er i gang.
- Slå alltid av kjøretøyetets motor før eventuelle justeringer utføres på snøploegen.



4. OVERSIKTSBILDE

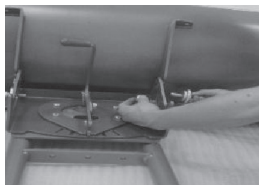
| | | |
|----|--|----|
| 1 | Slepesko for plogblad | 2 |
| 2 | Skrapestål | 1 |
| 3 | Plogblad | 1 |
| 4 | Plogramme | 1 |
| 5 | Justeringsarm for plogvinkling | 1 |
| 6 | Vognbolt for justeringsarm | 1 |
| 7 | Mutter, M8 | 1 |
| 8 | Skive, Ø 10 mm | 2 |
| 9 | Fjær for justeringsarm | 1 |
| 10 | Fjær for plogblad | 2 |
| 11 | Festeøye | 2 |
| 12 | Talje | 1 |
| 14 | Bolt, M10 x 30 | 2 |
| 15 | Skive, Ø 10 mm | 2 |
| 16 | Mutter, M10 | 2 |
| 17 | Avstandsskive, Øinnv. 13 x Øutv. 50 x 5 mm | 2 |
| 18 | Avstandsskive, Øinnv. 13 x Øutv. 34 x 5 mm | 3 |
| 19 | Bolt, M12 x 1,2 x 25 | 2 |
| 20 | Mutter, M10 | 2 |
| 21 | Bolt, M10 x 25 | 8 |
| 22 | Mutter, M10 | 8 |
| 23 | Mutter, M8 | 16 |
| 24 | Bøyle, gjenget | 4 |
| 25 | Monteringsplate | 1 |
| 26 | Låsesplint, fjærende | 2 |

5. MONTERING/INSTALLASJON

1. Plasser skrapestålet på plogbladet, og fest det med 7 stk. M10 x 25 bolter og muttere, M10.



2. Monter slepeskoene på plogbladet, juster høyden – venstre og høyre side skal være i vater, bruk gjerne et vater. Stram de øvre og nedre mutrene, M12.
3. Plasser plogbladet ved plogprogrammets fester, og monter slik: På bolt nr. 19 træs den store (17) og den lille avstandsskiven (18), trø boltene gjennom hullene, og stram med mutter M12. Kontroller at plogbladet kan vinkles og flyttes vertikalt.



Tilpass plogbladets vinkel ved å stille styresporet i rett posisjon, stram med to sekskantbolter, M10 x 25, skive Ø 10 og mutter M10.



Fest fjærene til plogbladet med festeøyet. Stram festeøyet justeringsmutter for å spenne fjærene.

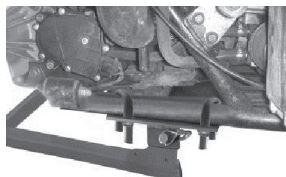


Fest justeringsarmen med taljen på festet på den faste trykkplaten med vognbolten og en skive.

Fest fjæren til justeringsarmen, og tilpass slik at justeringsarm og talje løper fritt. Justeringsarmen skal gå tilbake i rett posisjon ved hjelp av fjæren.



Snu nå plogblad og plate, for hånd – denne operasjonen krever to personer. Justeringsarmen skal være forankret i sporet, og ingen deler må komme i klem eller berøre bakken. Bruk 4 bøylor for å feste monteringsplaten på ATV-en. Trø bøylene rundt rørene under rammen, fest med 8 stk. M8-muttere.



Fest plogprogrammen på monteringsplaten med låsesplintene.

6. OPPBEVARING

Oppbevares på et tørt sted når den ikke er i bruk.

7. REPARASJON OG VEDLIKEHOLD

Smør bevegelige deler ved behov.

8. MILJØ

Gjenvinn uønsket materiale i stedet for å kaste det i husholdningsavfallet. Sorter alltid maskiner, tilbehør og emballasjemateriale, og lever dem til en gjenvinningsentral, slik at de der kan kasseres på en miljøvennlig måte.

LUMIAURA ATV-AJONEUVOIHIN

1. JOHDANTO
2. TEKNISET TIEDOT
3. YLEISET TURVALLISUUSOHJEET
4. YLEISKUVA
5. ASENNUS
6. SÄILYTTÄMINEN
7. HUOLTAMINEN JA KUNNOSSAPITO
8. YMPÄRISTÖ

1. JOHDANTO

Tässä ohjekirjassa annetaan tärkeää tietoa koneen käytöstä ja siihen liittyvistä turvallisuusriskeistä ym. Kaikkia käyttäjiä kehoitetaan lukemaan ohjekirja ennen tuotteen käyttämistä ja kiinnittämään erityistä huomiota seuraaviin varoituksiin:

VAROITUS! Vakavan onnettomuuden vaara.

HUOMIO! Lievän henkilö- tai laitevahingon vaara.

Kuvat ja yksittäisten osien kuvaukset eivät aina vastaa laitetta täydellisesti.

Säilytä käyttöohje turvallisessa paikassa laitteen lähellä. Jos laite myydään, käyttöohje on annettava laitteen mukana.

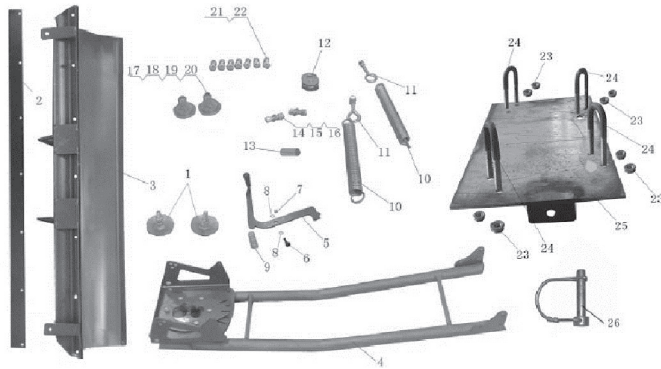
2. TEKNISET TIEDOT

Terän koko: 105 x 41 cm
Asennuslevy: 450 x 360 x 4,5 mm
Väri: musta/harmaa
Käyttö: Vinssi

3. YLEISET TURVALLISUUSOHJEET

VAROITUS! Vakavan onnettomuuden tai kuoleman vaara. Lue seuraavat ohjeet:

- Lue käyttöohje ja kaikki käyttöä koskevat turvallisuusmääräykset.
- Älä koskaan seiso auran päällä
- Vältä liikkuvien osien, irtokaapeliin tai liitosten koskemista.
- Älä koskaan pane käsiä tai jalkoja auran alle.
- Tarkista aina auran toiminnot, kiinnitykset, kaapelit ja asetuksen ennen käyttöä.
- Älä koskaan auraa kovempaa kuin kävelyvauhtia. Älä koskaan aja yli 8km/tunnissa, kun aura on kiinnitettyä mutta käännetty-nä ylös.
- Auraa varovasti – piilossa oleva esine voi aiheuttaa äkkipysähdysten tai kontrollin menetyksen.
- Älä koskaan auraa 10 astetta jyrkemmässä rinteessä.
- Älä anna muiden ihmisten oleilla lähellä, kun asennat tai käytät auraa.
- Älä koskaan jätä ajoneuvoa yksin ennen kuin olet sammuttanut moottorin, irrottanut avaimet virtalukosta, vetänyt käsijarrun kiinni ja asettanut auran ala-asentoon.
- Tätä tuotetta ei ole tarkoitettu käytettäväksi yleisillä teillä tai kaduilla. Noudata varovaisuutta työskennellessäsi liikennöityjen teiden lähellä.
- Lumiauraa saa käyttää ainoastaan sen käyttötarkoitukseen.
- Pysäytä ja tarkista lumiaura ja ajoneuvo, jos olet ajanut jonkin esineen yli. Korjaa mahdolliset vahingot ennen työn jatkamista.
- Älä koskaan jätä lumiauraa ilman valvontaa, jos ajoneuvon moottori on käynnissä.
- Sammuta aina ajoneuvon moottori ennen lumiauraan tehtäviä säätöjä.

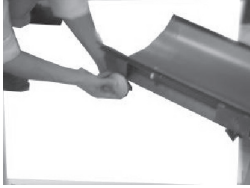


4. YLEISKUVA

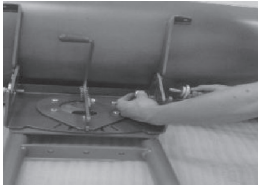
| | | |
|----|--------------------------------------|----|
| 1 | Liukukenkä ja auranterä | 2 |
| 2 | Kaavinrauta | 1 |
| 3 | Auranterä | 1 |
| 4 | Aurankehys | 1 |
| 5 | Auraskulman säätövarsi | 1 |
| 6 | Säätövarren vaunupultti | 1 |
| 7 | Mutteri, M8 | 1 |
| 8 | Aluslevy, Ø 10 mm | 2 |
| 9 | Säätövarren vieterit | 1 |
| 10 | Auranterän vieterit | 2 |
| 11 | Kiinnityssilmukka | 2 |
| 12 | Talja | 1 |
| 14 | Pultti, M10 x 30 | 2 |
| 15 | Aluslevy, Ø 10 mm | 2 |
| 16 | Mutteri, M10 | 2 |
| 17 | Välirengas, Øsis 13 x Øulk 50 x 5 mm | 2 |
| 18 | Välirengas, Øsis 13 x Øulk 34 x 5 mm | 3 |
| 19 | Pultti, M12 x 1,2 x 25 | 2 |
| 20 | Mutteri, M10 | 2 |
| 21 | Pultti, M10 x 25 | 8 |
| 22 | Mutteri, M10 | 8 |
| 23 | Mutteri, M8 | 16 |
| 24 | Hela, kierteinen | 4 |
| 25 | Asennuslevy | 1 |
| 26 | Kiinnitystappi, joustava | 2 |

5. ASENNUS

1. Aseta kaavinrauta auranterään ja kiinnitä se seitsemällä M10 x 25 -pultilla ja M10-mutterilla.



2. Asenna liukukengät auranterään, säädä korkeus – vasemman ja oikean puolen tulee olla vaaterissa. Käytä vatupassia. Kiristä ylä- ja alamutterit, M12.
3. Aseta terä kehykseen ja asenna seuraavasti: Pujota pulttiin 19 suurempi (17) ja pienempi välirengas (18), pujota pultti reikään ja kiristä mutterilla M12. Tarkista, että terää voi kääntää ja liikuttaa korkeussuunnassa.



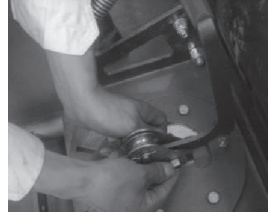
Säädä terän kulma asettamalla ohjausura oikeaan asentoon, kiristä käyttäen kahta kuusikulmapulttia M10 x 25, aluslevyä Ø 10 ja mutteria M10.



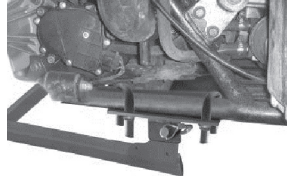
Kiinnitä vieterit auranterään kiinnityssilmukalla. Kiristä vieterit kiinnityssilmukan säätömutterien avulla.



Kiinnitä säätövarret ja talja kiinteään paineelyyn vaunupulttien ja aluslevyjen avulla. Kiinnitä vieterit säätövarteen niin, että säätövarsi ja talja voivat liikkua vapaasti. Säätövarren pitää liikkua taaksepäin oikeassa asennossa vieterin avulla.



Käännä nyt auran terää ja levyä käsin – tähän tarvitaan kaksi henkilöä. Säätövarren tulee olla tiukasti kiinni urassa, eikä mikään kohta saa jäädä puristuksiin tai koskea maahan. Kiinnitä ATV:n asennuslevy neljällä helalla. Pujota helat kehysten putken ympäri ja kiinnitä kahdeksalla M8-mutterilla.



Kiinnitä auto kehys asennuslevyyn kiinnityspeilla.

6. SÄILYTTÄMINEN

Säilytä käyttökertojen välillä kuivassa paikassa.

7. HUOLTAMINEN JA KUNNOSSAPITO

Rasvaa liikkuvat osat tarvittaessa.

8. YMPÄRISTÖ

Älä heitä pois talusjätteiden mukana vaan kierrätä. Kaikki koneet, varusteet ja pakkausmateriaali on lajiteltava ja toimitettava kierrätykseen hävitettäväksi ympäristöystävällisesti.

SNEPLOV TIL ATV

1. INTRODUKTION
2. TEKNISKE DATA
3. GENERELLE SIKKERHEDSFORSKRIFTER
4. OVERSIGTSBILLEDE
5. MONTERING/INSTALLATION
6. OPBEVARING
7. REPARATION OG VEDLIGEHOLDELSE
8. MILJØ

1. INTRODUKTION

Denne manual indeholder vigtige informationer om produktets brug og sikkerhedsrisici mm. Vi opfordrer alle brugere til at læse manualen inden brug og at være særligt opmærksomme på følgende advarsler:

ADVARSEL! Risiko for alvorlige ulykker.

OBS! Risiko for mindre person- eller maskinskade.

Vi påtager os ikke ansvaret for, at illustrationer og beskrivelser af enkelte detaljer evt. ikke altid er i overensstemmelse med maskinen. Opbevar manualen et sikkert sted i forbindelse med maskinen. Ved eventuelt salg skal manualen følge maskinen.

2. TEKNISKE DATA

Bladstørrelse: 105 x 41 cm

Monteringsplade: 450 x 360 x 4,5 mm

Farve: sort/grå

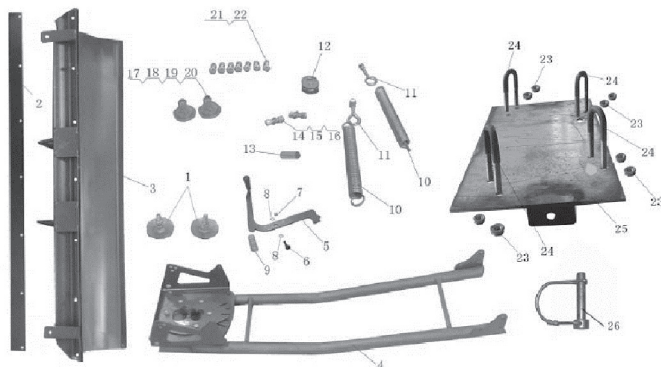
Manøvrering: Spil

3. GENERELLE

SIKKERHEDSFORSKRIFTER

ADVARSEL! Risiko for alvorlige ulykker eller dødsfald. Læs følgende instruktioner:

- Læs manualen og alle advarselstekster før brug.
- Stå aldrig i og køр aldrig i ploven.
- Undgå bevægelige dele, løse kabler og koblinger.
- Anbring aldrig hænder eller fødder under ploven.
- Kontrollér altid plovens funktioner, fastgørelsesanordninger, kabler og indstillinger inden start.
- Brug aldrig ploven ved højere hastigheder end gåhastighed. Køр aldrig hurtigere end 8 km/t, når ploven er monteret, men slået op.
- Køр forsigtigt med ploven – en skjult genstand kan få køretøjet til at stille sig på tværs eller få føreren til at miste kontrollen over det.
- Brug aldrig sneploven på stigninger, der er stejlere end 10 grader.
- Lad ikke andre personer være i nærheden ved indstilling eller brug af ploven.
- Forlad aldrig køretøjet uden først have standset motoren, fjernet nøglerne, aktiveret håndbremsen og placeret ploven i nedfældet position.
- Dette produkt er ikke beregnet til brug på offentlig gade og vej. Vær forsigtig ved arbejde i nærheden af trafikerede veje.
- Brug kun sneploven til det, den er beregnet til.
- Stands og kontrollér sneploven og køretøjet, hvis du har påkørt en genstand. Eventuelle skader udbedres, inden arbejdet genoptages.
- Lad aldrig sneploven være uden opsyn, når køretøjets motor er i gang.
- Stands altid køretøjets motor, inden du foretager eventuelle justeringer af sneploven.



4. OVERSIGTSBILLEDE

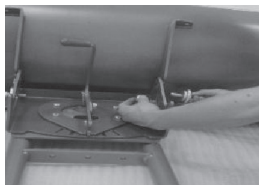
| | | |
|----|--|----|
| 1 | Slæbesko til plovblad..... | 2 |
| 2 | Skrabestål | 1 |
| 3 | Plovblad | 1 |
| 4 | Plovramme | 1 |
| 5 | Justeringsarm til plovvinkling | 1 |
| 6 | Vognbolt til justeringsarm | 1 |
| 7 | Møtrik, M8 | 1 |
| 8 | Skive, Ø 10 mm | 2 |
| 9 | Fjeder til justeringsarm | 1 |
| 10 | Fjeder til plovblad..... | 2 |
| 11 | Øsken | 2 |
| 12 | Talje | 1 |
| 14 | Bolt, M10 x 30. | 2 |
| 15 | Skive, Ø 10 mm | 2 |
| 16 | Møtrik, M10 | 2 |
| 17 | Afstandsskive, Øindv 13 x Øudv 50 x 5 mm | 2 |
| 18 | Afstandsskive, Øindv 13 x Øudv 34 x 5 mm | 3 |
| 19 | Bolt, M12 x 1,2 x 25 | 2 |
| 20 | Møtrik, M10 | 2 |
| 21 | Bolt, M10 x 25..... | 8 |
| 22 | Møtrik, M10 | 8 |
| 23 | Møtrik, M8 | 16 |
| 24 | Bøjle, med gevind | 4 |
| 25 | Monteringsplade | 1 |
| 26 | Låsesplit, fjedrende | 2 |

5. MONTERING/INSTALLATION

1. Anbring skræbestålet på plovbladet og fastgør det med 7 stk. M10 x 25 bolte og møtrikker, M10.



2. Monter slæbeskoene på plovbladet, juster højden – venstre og højre side skal være i water, brug gerne waterpas. Spænd de øverste og nederste møtrikker, M12.
3. Anbring plovbladet ved plovrammens beslag og monter det på følgende måde: Stik bolt nr. 19 igennem den store (17) og den lille afstandsskive (18), skub bolten igennem huller og spænd med møtrik M12. Kontrollér, at plovbladet kan vinkles og flyttes i højden.



Tilpas plovbladets vinkel ved at indstille styresporet i den rigtige position, spænd til med to sekskantbolte, M10 x 25, skive Ø 10 og møtrik M10.



Fastgør fjedrene til plovbladet med øskenen. Spænd øskenens justeringsmøtrik for at spænde fjedrene.



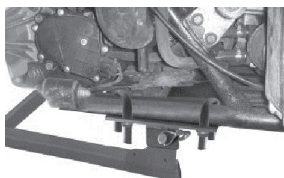
Fastgør justeringsarmen med taljen på beslaget på den faste trykplade med vognbolten og en skive.

Fastgør fjederen til justeringsarmen og juster, så justeringsarm og talje kan bevæge sig frit. Justeringsarmen skal vende tilbage til korrekt position ved hjælp af fjederen.



Vend nu plovbladet og pladen med håndkraft – denne operation kræver to personer. Justeringsarmen skal være forankret i sporet, og ingen komponenter må komme i klemme eller røre jorden.

Brug fire bøjler til at fastgøre monteringspladen på ATV'en. Træk bøjlerne rundt om rørene under rammen. Fastgør med 8 stk. M8-møtrikker.



Fastgør plovrammen på monteringspladen med låsesplitterne.

6. OPBEVARING

Opbevares på et tørt sted, når den ikke er i brug.

7. REPARATION OG VEDLIGEHOLDELSE

Smør bevægelige dele efter behov.

8. MILJØ

Genbrug uønsket materiale i stedet for at blande det i husholdningsaffaldet. Sorter alle maskiner, tilbehør og emballage og indlever det på en genbrugsplads, så det kasseres miljøvenligt.

Konsumentkontakt: Ji-Te gatan 2, 265 38 Åstorp, info@viarelli.se